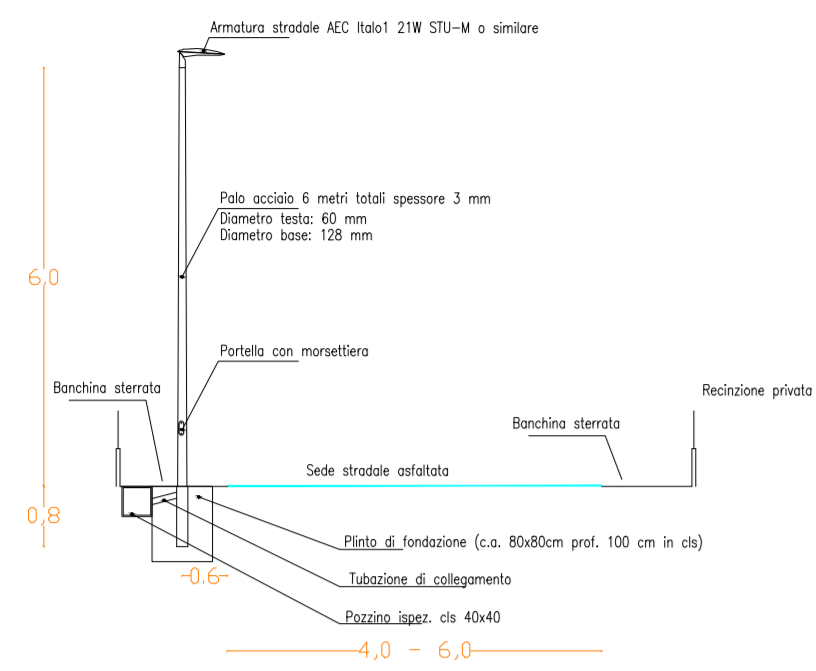
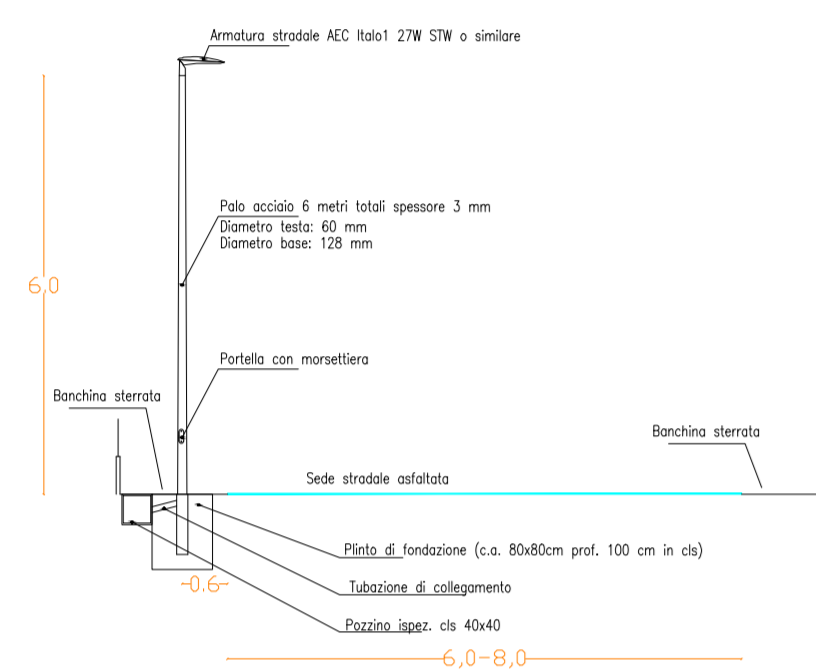


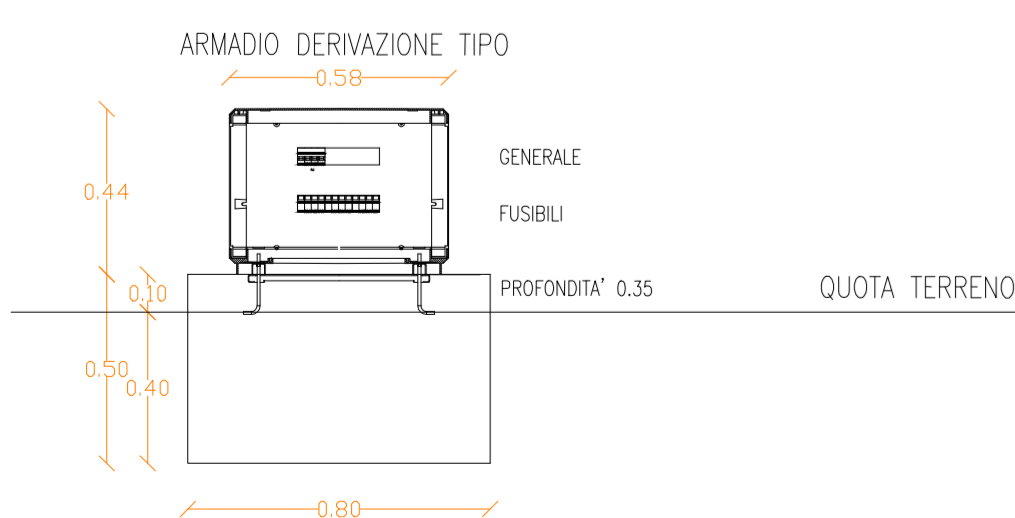
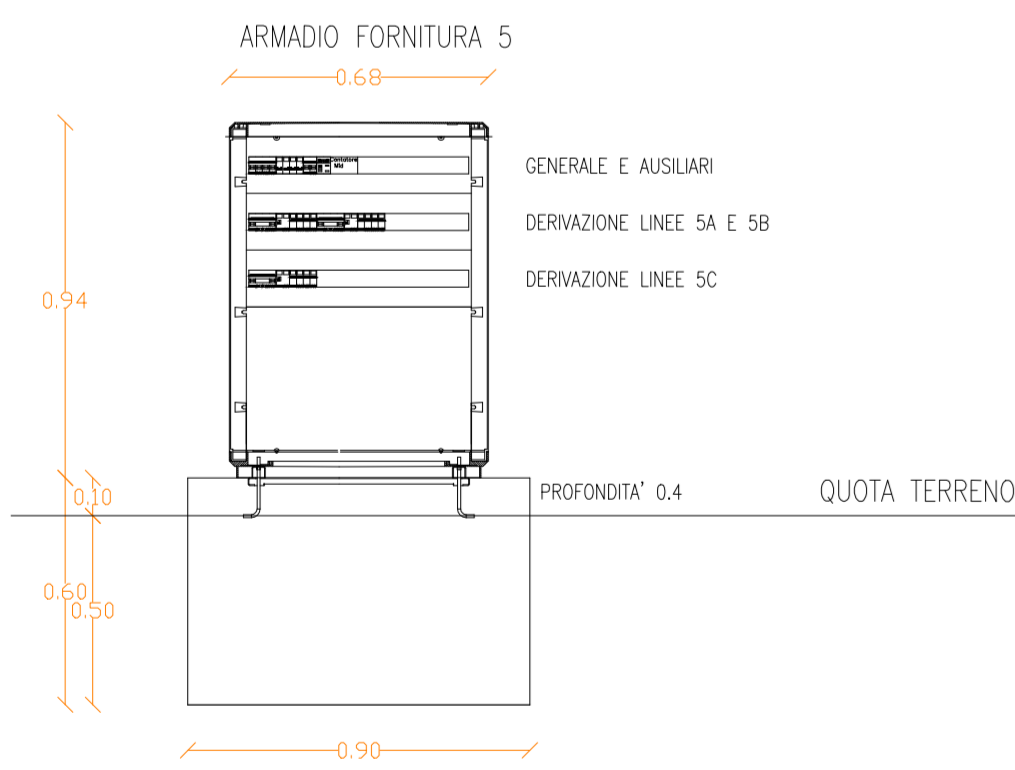
STRADA TIPO I (passo 20 metri)
senso unico e doppio



STRADA TIPO II (passo 20 metri)
senso doppio

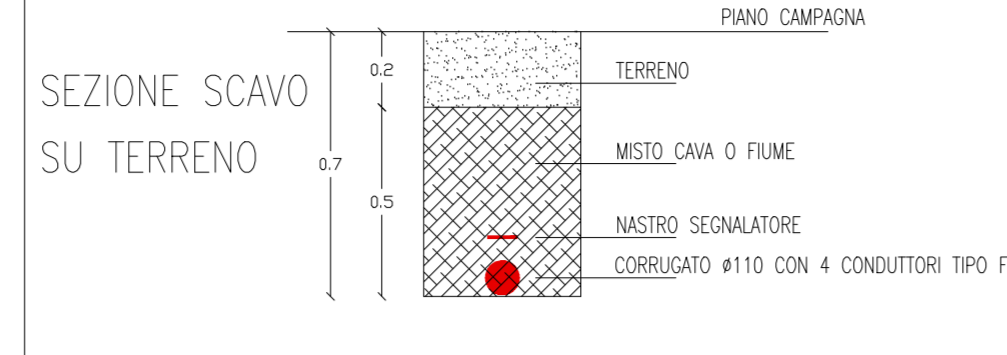


DETTAGLIO NUOVI ARMADI DI DISTRIBUZIONE

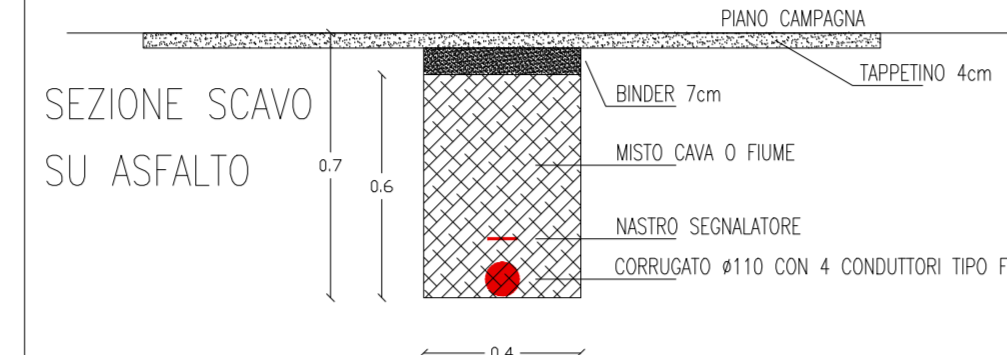


SEZIONI DI SCAVO

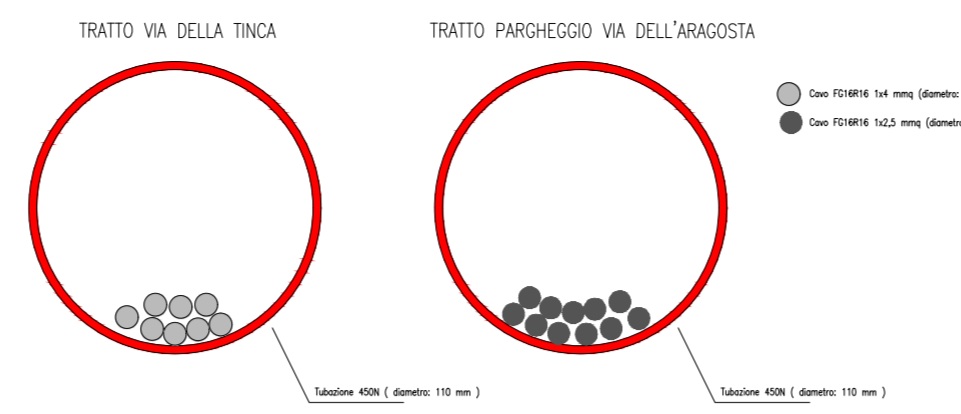
SEZIONE SCAVO
SU TERRENO



SEZIONE SCAVO
SU ASFALTO



VERIFICA INGOMBRO CAVIDOTTI



LEGENDA

- Nuove armature stradali led
- Armature stradali oggetti di altri lotti
- Armature stradali led installate nel 2015
- Impianto di illuminazione esistente non oggetto di intervento
- Impianto di illuminazione esistente non oggetto di intervento



CODICE IDENTIFICAZIONE COMMISSARIA: ARCHITETTO: COMMITTENTE: SISTEMA S.R.L. VIA MONTE ROSA 12 - GROSSETO P.IVA 01305350538 TEL. COMMITTENTE:		COMUNE DI GROSSETO PROVINCIA DI GROSSETO	
IL PROGETTISTA:		OGGETTO: COMPLETAMENTO PUBBLICA ILLUMINAZIONE PRINCIPINA A MARE (GR)	
TITOLO: PROGETTO IMPIANTO ELETTRICO LOTTO 2		DESCRIZIONE: PLANIMETRIA DI DETTAGLIO SETTORE NORD EST	
DATA:	REV:	DATA:	APPROVATO:
ING. FILIPPO CALVANO Via Biondi, 1/A - 58100 Grosseto Tel. 0564 071080		TAVOLA N.: E03	EMESSO PER: ESECUTIVO DATA: GENNAIO 2018
SENZA NOSTRO CONSENSO QUESTO DISEGNO NON SI PUO' RIPRODURRE NE' COPIARE NE' COMUNICARE A TERZE PERSONE (OGGETTI LEGGI D'AUTORE)			